



## OUTDOOR TV – 55”



Referencia	Luminancia
XO-55-700-Z	700 cd/m2
XO-55-1000-Z	1000 cd/m2
XO-55-1500-Z	1500 cd/m2

### Descripción del producto

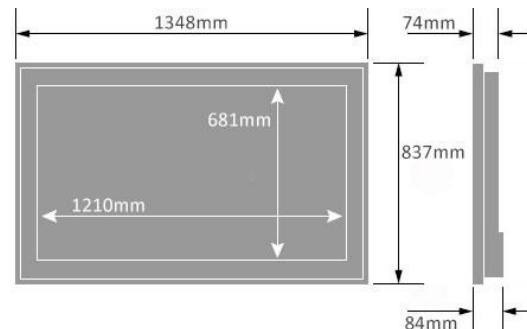
- Diseño ultrafino.
- Televisor Samsung Ultrafino, Full HD, Industrial LED Screen, A++ no point.
- Panel de vidrio templado anti-reflejo de doble vía, elaborado en Alemania. No deforma la imagen.
- Toda la carcasa en acero inoxidable.
- Sintonizador analógico digital para canales libres, full HD con chip Philips.
- Conector para altavoces externos.
- Certificado IP66. IP68 para el control remoto.
- Fuente de alimentación integrada para trabajo a alta temperatura.
- Soporte antirrobo incluido.
- Opcional: Moderna peana (no incluido)



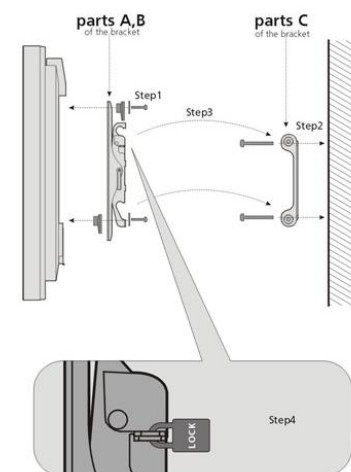
### Especificaciones

Model	55”
Resolution	1920x1080
Contrast ratio	4000:1
Brightness	700 /1000 / 1500 cd/m2
Response time	5 ms
Viewing angle	H:178 V:178
Power supply	AC 96-265V 50-60Hz
Power consumption	Stand by <0.5W
Speakers	External wp speaker
Audio	2x8W
Operating conditions	Temp.: de -20°C a 65°C Hum.: de 20% a 100%

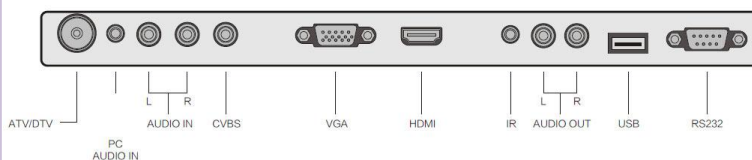
### Dimensiones



### Instalación en pared



### Interfaces y funciones



**Recuerde:** Este modelo de Outdoor TV es adecuado para su uso en piscinas de interior o exterior, jardines, muros o construcciones en exterior, balcones y terrazas, pabellones semicubiertos... Se debe evitar mantenerlo a pleno sol en entornos desérticos o fuera de las condiciones de temperatura y humedad previamente especificadas.

### Ejemplos de aplicación

